



エアロキット 取扱・取付説明書

Instruction & Installation Manual

TOYOTA
ZVW50 PRIUS

よくお読みになってから取付・ご使用ください。また、本書は大切に保管してください。

FRPおよびカーボン製品に関するご注意とお願い

はじめに

この度は弊社製品をお買い上げいただき、まことにありがとうございます。

当製品を常に最良の状態でご安全にご使用頂くために、取付の際は必ずこの取付・取扱説明書をお読みいただき、内容をご理解された上で正しくご使用ください。

なお、本書はお読みになった後、いつでも見られるようお手元に大切に保管してください。

安全にお使いいただくために

- 本書には弊社製品を使用するお客様や他の人々への危害や財産を未然に防止するため、守っていただきたい事項を記載してあります。
- 本文中のマークの意味は次のようになっています。



危険

この表示は「人が死亡または重症を負う危険が差し迫って生じることが想定される内容」を示しております。



警告

この表示は「人が死亡または重症を負う可能性が想定される内容」を示しております。



注意

この表示は「人が損害を負う可能性が想定される内容や物質損害の発生が想定される内容」を示しております。



注意

必ず下記の注意事項をお読みになってから取付・取扱いを行ってください。

- 当製品の材質はFRP（またはカーボン）製未塗装商品です。必ず下地処理をしてから塗装してください。製造工程でワックス等を使用していますので、必ずワックス分を取除いて600番位の耐水ペーパーで表面を荒らしてください。
- 塗装・下処理前に表面の極小さいピンホール、傷等はパテにて埋めてから下処理してください。
- 塗装乾燥は必ず常温にて行ってください。また、高温焼き付けは絶対にしないでください。変形等の原因になります。
- 取付作業前に車輛の取付部分の汚れ、ワックス等を除去してください。
- 車輛には、組み付け誤差等のバラツキがあります。塗装前に取付車輛に仮合わせし、取付穴及び車輛との合いをヤスリ等で削り、各箇所を合わせてください。塗装及び加工後の返品、クレーム等は応じられません。
- 製品には万全を期しておりますが、仮合わせの段階で製品に何らかの異常があった場合には、製品到着後7日以内にお買い上げの販売店又は弊社までご連絡ください。
- FRPおよびカーボン製品の特性上、まれにガラス繊維素材のささくれ等がある場合がありますので、取扱いの安全に十分注意してください。



警告

誤った取扱いをするとケガや物質損害などの恐れがあります。必ず下記の注意事項をお読みになってからご使用ください。

- 取付作業の際、ヤスリ、ドリル等にて加工する場合は、保護マスク、保護メガネ、グローブ等を装備し、安全に作業ができるように注意してください。
- 取付作業は、全体を仮締めして各部の取付具合を確認してから本締めしてください。一部のみ本締めすると亀裂が入る場合がありますので、締め具合には十分注意して確実に固定してください。



危険

誤った取扱いをすると交通事故や物質損害などの恐れがあり危険です。必ず下記の注意事項をお読みになってからご使用ください。


- 当製品を改造しての取付は絶対にしないでください。
- 違法なローダウンや改造及び暴走行為は絶対にしないでください。
- 当製品は、構造変更取得後、一般公道でご使用ください。
- 破損等が発生した場合は、修理または交換してください。そのままでの走行は絶対におやめください。
- 走行前、走行後に製品の取付にガタ、ユガミ等がないか確認してください。
- 定期的に取り付箇所は増し締めし、適正な取付・装着状態を確認してください。

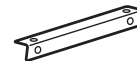
■ 取付方法

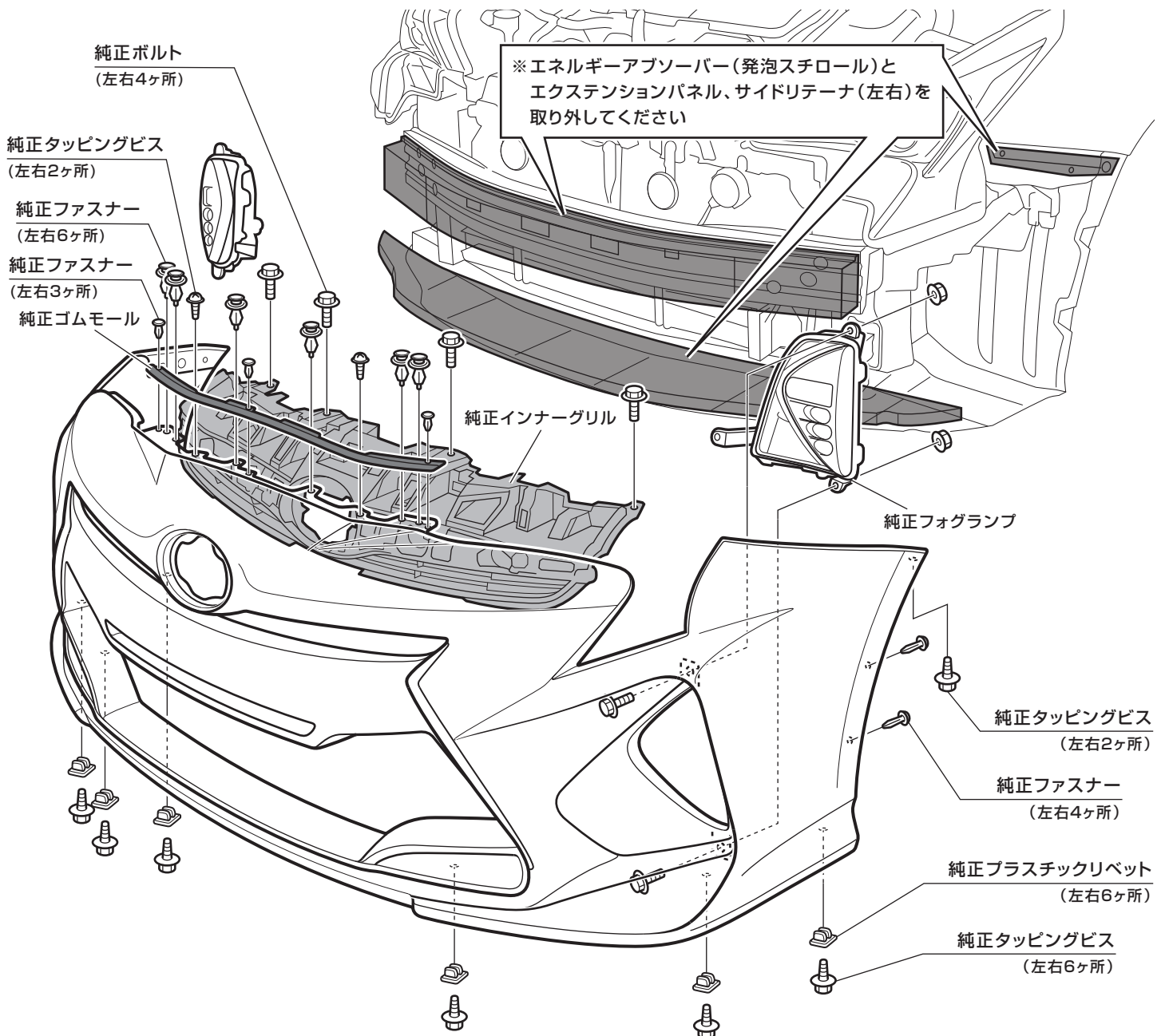
1. 車輛から純正バンパーを取り外し、エネルギーアブソーバーとエクステンションパネルとサイドリテーナー（左右）、純正バンパーからフォグランプ、インナーグリル、ゴムモールを取り外してください。
2. 下図を参照し、付属ボルト・ナットを使用して、フォグランプをフロントバンパースポイラーに取り付けてください。
3. 下図を参照し、インナーグリルをフロントバンパースポイラーに取り付けてください。
4. 付属のナンバープレートステーを付属のボルト・ナットと純正ボルトを使用して、ナンバープレートステーションをフロントバンパースポイラーに取り付けてください。
5. 下図を参照し、付属ボルト・ナットと純正ボルト・ファスナー・グロメット類を使用して、フロントバンパースポイラーを仮固定してください。
6. 全体のバランスを確認し、各取り付け位置を本締めしてください。

■ 構成部品

 M6 ボルト x 6

 M6 ナット x 8

 ナンバープレートステー x 1



■ 取付時のご注意

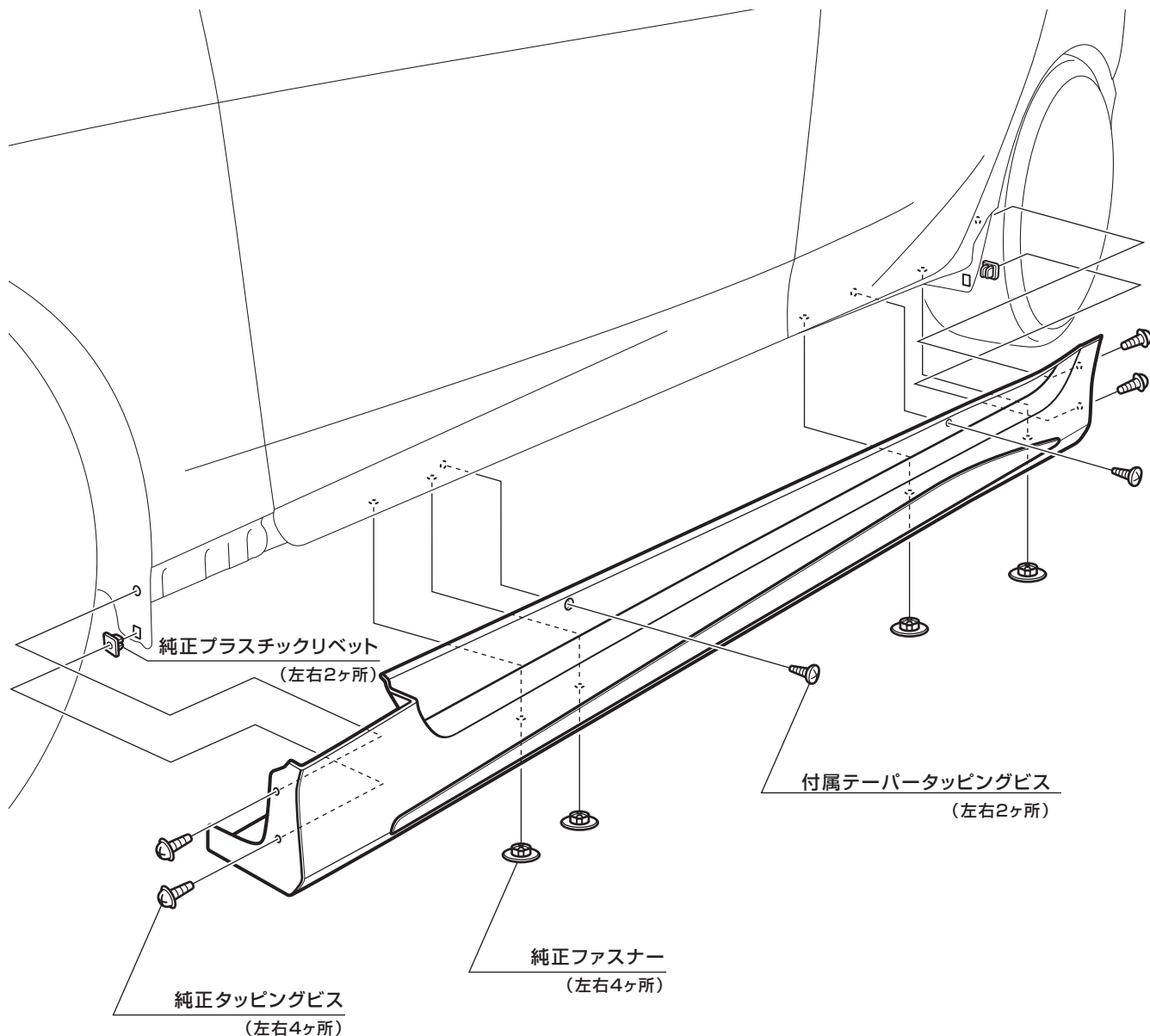
- 別添の「FRP 製品に関するご注意とお願い」をよく読んでから作業してください。
- 記載事項に従わない取付・取扱いを行った場合は、当製品を破損する場合があります。また、車輛の不都合につながる恐れがありますので絶対に行わないでください。
- 記載事項に従わない取付・取扱いによって発生した不都合につきましては、弊社は責任を負いかねますのでご了承ください。
- 製品の取扱内容につきまして、ご不明な点がございましたら販売店または弊社にお問い合わせいただき、ご理解された上で取扱いください。
- 取付作業は必ず2人以上で作業してください。
- エンジンを停止させ、サイドブレーキをかけ、車輛が確実に固定したのを確認してから作業を行ってください。

■ 取付方法

1. 車輻から純正サイドシルを取り外してください。
2. サイドステップを車輻に合わせ、取付位置を確認してください。
3. 下図を参照し、純正タッピングビス・グロメット・ファスナー類と付属ボルト・タッピングビスを使用して、サイドステップを仮固定してください。
4. 全体のバランスを確認し、各取り付け位置を本締めしてください。

■ 構成部品

 テーパータッピングビス x 4



※イラストは助手席側です。運転席側も同様に取付を行ってください。


■ 取付時のご注意

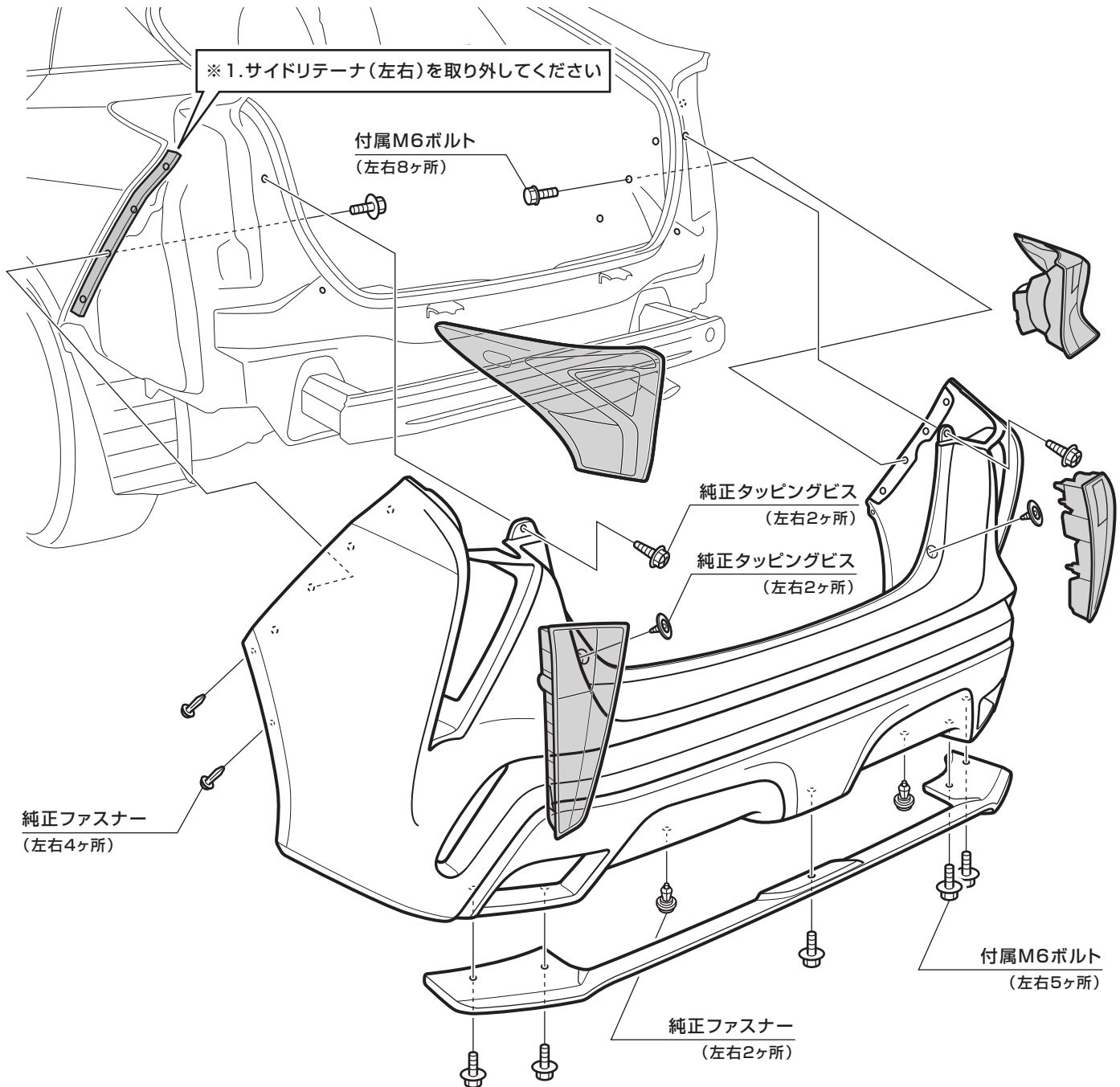
- 別添の「FRP 製品に関するご注意とお願い」をよく読んでから作業してください。
- 記載事項に従わない取付・取扱いを行った場合は、当製品を破損する場合があります。また、車輻の不都合につながる恐れがありますので絶対に行わないでください。
- 記載事項に従わない取付・取扱いによって発生した不都合につきましては、弊社は責任を負いかねますのでご了承ください。
- 製品の取扱内容につきまして、ご不明な点がございましたら販売店または弊社にお問い合わせいただき、ご理解された上で取扱いください。
- 取付作業は必ず2人以上で作業してください。
- エンジンを停止させ、サイドブレーキをかけ、車輻が確実に固定したのを確認してから作業を行ってください。

■ 取付方法

1. 車輛から純正バンパーを取り外し、サイドリテーナ（左右）（下図※1.）を取り外してください。
2. 取り外した純正バンパーからテールランプを取り外し、逆の手順でリアバンパースポイラーに取り付けてください。
3. 下図を参照し、付属ボルトを使用して、リアバンパースポイラーにリアアンダースポイラーを仮固定してください。
4. 下図を参照し、付属ボルトと純正タッピングビス・ファスナー類を使用して、リアバンパースポイラーを仮固定してください。
5. 全体のバランスを確認し、各取り付け位置を本締めしてください。

■ 構成部品

 M6 ボルト x 13





■ 取付時のご注意

- 別添の「FRP 製品に関するご注意とお願い」をよく読んでから作業してください。
- 記載事項に従わない取付・取扱いを行った場合は、当製品を破損する場合があります。また、車輛の不都合につながる恐れがありますので絶対に行わないでください。
- 記載事項に従わない取付・取扱いによって発生した不都合につきましては、弊社は責任を負いかねますのでご了承ください。
- 製品の取扱内容につきまして、ご不明な点がございましたら販売店または弊社にお問い合わせいただき、ご理解された上で取扱いください。
- 取付作業は必ず2人以上で作業してください。
- エンジンを停止させ、サイドブレーキをかけ、車輛が確実に固定したのを確認してから作業を行ってください。

■ 取付方法

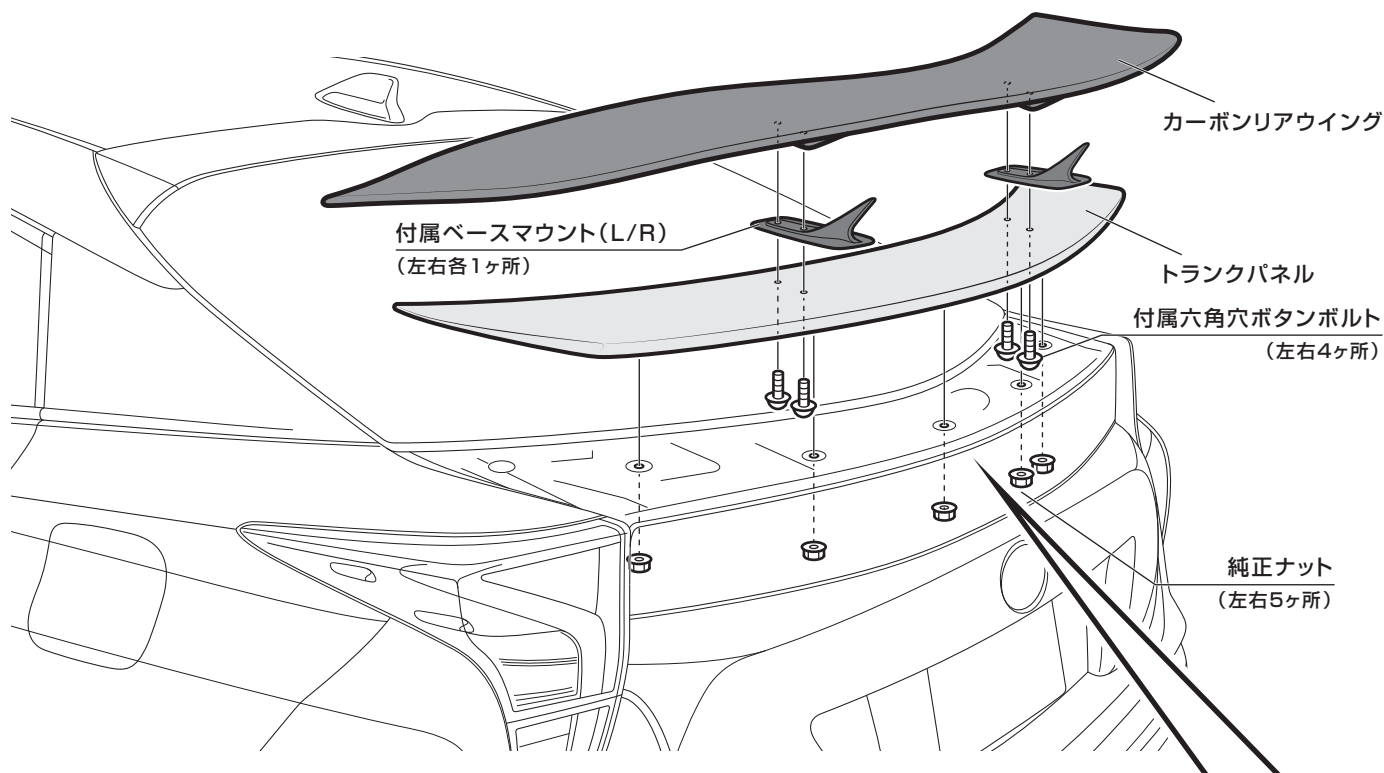
1. 車輛からリアゲートの内張りを取り外し、トランクパネルを取り外してください。
※下図「トランクパネル固定位置について」を参照
2. 下図を参照し、付属のベースマウントとボタンボルトを使用して、トランクパネルにカーボンリアウイングを組み付けてください。
3. 工程2.で組み付けたカーボンリアウイングを、純正ナットを使用して車輛に仮固定してください。
4. 全体のバランスを確認し、各取り付け位置を本締めしてください。
5. 車輛リアゲートに内張りを取り付けてください。

■ 構成部品

-  六角穴ボタンボルト x 4
-  ベースマウントL x 1
-  ベースマウントR x 1



本製品の表面は「クリアゲルコート仕上げ」となっております。
美しい状態で長くご愛用いただくために、クリア塗装を施していただくことをお勧めいたします。

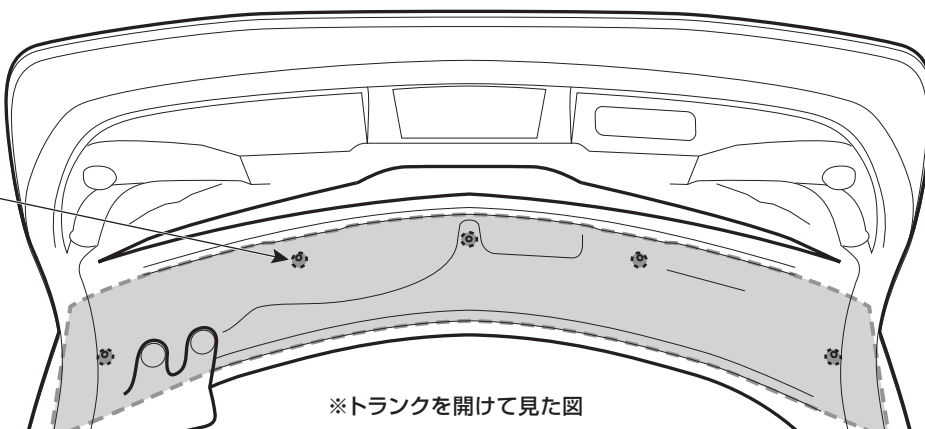


■ トランクパネル固定位置について

右図を参照し、トランクパネルを脱着してください。
(脱落しないよう十分注意してください)

ナット固定位置 (左右5ヶ所)

ナットを外してください



■ 取付時のご注意

- 別添の「FRPおよびカーボン製品に関するご注意とお願い」をよく読んでから作業してください。
- 記載事項に従わない取付・取扱いを行った場合は、当製品を破損する場合があります。
また、車輛の不都合につながる恐れがありますので絶対に行わないでください。
- 記載事項に従わない取付・取扱いによって発生した不都合につきましては、弊社は責任を負いかねますのでご了承ください。
- 製品の取扱内容につきまして、ご不明な点がございましたら販売店または弊社にお問い合わせいただき、ご理解された上で取扱いください。
- 取付作業は必ず2人以上で作業してください。
- エンジンを停止させ、サイドブレーキをかけ、車輛が確実に固定したのを確認してから作業を行ってください。

designworks limited.